

Dilimleme makineleri Yatık Dilimleme Makinesi, 250 mm, kayışlı transmisyonlu

SIRA # _____

MODEL # _____

ADI # _____

SIS # _____

AIA # _____



601130 (MSG25B)

Yatık tip dilimleme makinesi,
bıçak çapı 250 mm. Kesme
kapasitesi: Kare 160x160 mm;
dikdörtgen 220x145 mm,
yuvarlak Ø170 mm, kayışlı
transmisyon

Özellikler

Sıra No. _____

Baza ve ana komponentler parlak alüminyumdur. Keskin ağızlı bıçak tavllanmış ve sertleştirilmiş çelikten imal edilmiştir. Bıçak koruyucu. Cihazın üst tarafında bulunan bıçak bileme taşı, bıçağı koruyan kapak ve ürünü bıçağa doğru iten baskı kolu kolayca sökülebilir. Bıçak motoru fanla soğutulur. Sessiz operasyon için Poly-V kayış. Merdane üzerinde hareket eden taşıyıcı sistem demontedir; yağlanma istemez. Kesim kalınlığı ayar pleytinin kilidi, taşıyıcı sistemin sökülmesine makine "off" durumunda olduğunda izin verir. Ayar düğmesi dilim kalınlığının çok hassas biçimde belirlenmesini sağlar. Suya karşı koruma sınıfı IP42. Bıçak çapı 250 mm Aksesuar: Bıçak sökme aleti.

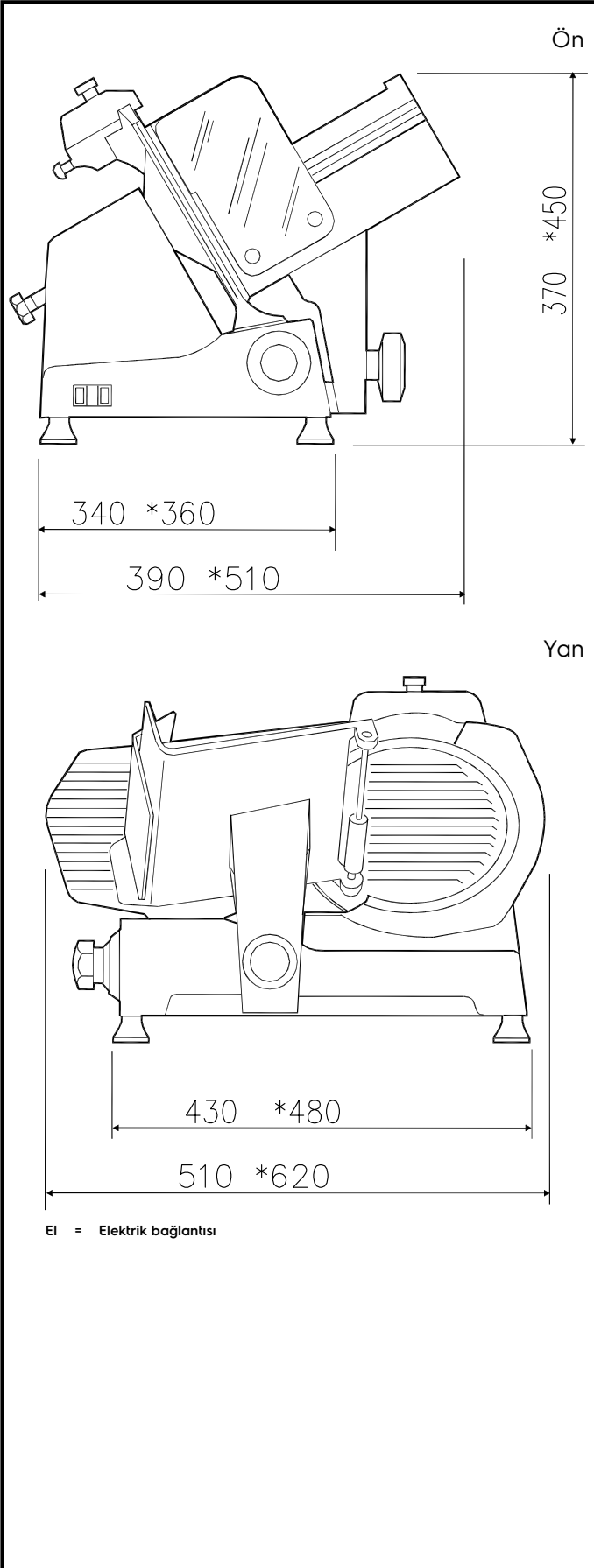
Ana Özellikler

- Manuel yatık tip dilimleme makinesi.
- Dilim kalınlığı: 0-15 mm.
- Kesme kalınlığını ayarlayan düğme (milimetrik ayar olanağı).
- Kayışlı transmisyon.
- Fan soğutmalı bıçak motoru aralıksız kullanım için dizayn edilmiştir, sessiz kullanım ve ekonomik servis için V-kayışlı tahrik sistem.
- Demonte taşıma sistemi sürekli olarak kendi kendine yağlanır.
- Bıçak bileme taşı ve bıçağı koruyan kapak kolayca sökülür.
- Bıçak sökme aleti ile birlikte.
- Çalışma, temizlik ve bakım işlemlerinde yüksek derecede emniyet.
- Bıçak çapı 250 mm olan modelin kesme kapasitesi:
 - kare: 160x160 mm
 - dikdörtgen: 220x145 mm
 - yuvarlak: 170 mm

Konstruksiyon

- Kompakt dizayn.
- Taşlanmış, satine eloksallı alüminyum konstruksiyon. Bu yapısı sayesinde asitlere, tuzlara ve oksidasyona neden olabilecek işlemlere karşı yüksek bir direnç ve hijyen sağlar.
- İki taraftan taşlanarak bileylenmiş bıçağı sert kromdan imal edilmiştir; üzerinde bıçak koruma kapağı vardır.
- Pleksicam el koruması standarttır.
- IP koruma sınıfı: IP42.

Onay: _____

**Elektrik:**

Voltaj:	230 V/1N ph/50 Hz
601130 (MSG25B)	
Toplam Watt:	0.19 kW

Temel bilgiler:

Dış boyutlar, Genişlik:	510 mm
Dış boyutlar, Derinlik:	420 mm
Dış boyutlar, Yükseklik:	370 mm
Net ağırlık (kg):	22